

高压冲击脉冲发生器

IPG 1201

浪涌测试符合EN 60065

最高达12 kV

测量绝缘电阻

Riso > 2MΩ

电压500V=



高压脉冲发生器 IPG 1201 是特别为测试元器件、绝缘体、空气和表面电弧间隙的介电强度而设计的。特别是可接触部位与有危险的工作部位之间的绝缘部分的抗浪涌能力，例如天线与电源终端的连接，请参阅 EN 60065。

IPG 1201的设计与EN 60065的建议一致。测试电压峰值在0.2 kV到 12 kV之间连续可调。可以选择输出电压极性，正，或负。内置的1000:1分压器使用户可以在测试的同时监测冲击脉冲的输出波形。

除此之外，发生器还可以在执行冲击脉冲测试之后测量出绝缘阻抗。绝缘电阻必须高于 2MΩ，请参考 EN 60065。测试电压 500 V=用于此测试。测量的绝缘电阻值会显示出来。

发生器包含有微处理器控制的用户接口和显示以便于用户使用。微处理器使用户既可以执行标准的测试程序，又可以执行‘用户预设’的测试程序。显示的测试参数可以方便的通过前面板上的手轮进行调整。

测试进行过程中，标准并行打印接口可使用户打印出测试参数报告。冲击脉冲测试之后测量的绝缘电阻值、以及PASS/FAIL的标志也可以打印在测试报告中。

另外，发生器的所有功能均可通过隔离的光纤接口实现计算机控制。

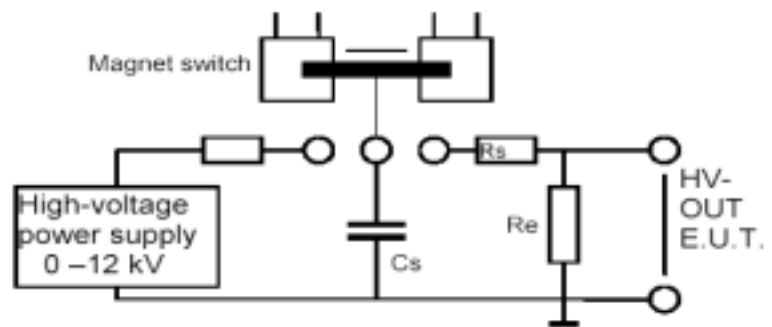
发生器具有一体化设计，操作简单和脉冲重复性精确等特点。

技术规格:
IPG 1201
主机:

微处理器控制, LCD显示	8*40 像素
并行打印机接口, 在线打印	25针D型插头
对发生器实现远程控制的光纤端口	内置
外部触发输入	10 V @ 1 kΩ
外部触发输出	10 V @ 1 kΩ
监测待测设备的诊断输入	4 路, 5 V
外部安全互锁环路装置连接器 (选项1不具有)	24 V =
以及外接红/绿安全告警指示灯, 满足 VDE 0104	230 V, 60W
交流电源	230 V, 50/60 Hz
体积: 桌面单元 W*H*D	450*180*425 mm ³
重量	16.5 kg

发生器

冲击电压峰值, 可调± 5%	0.1 - 12 kV
最大储能	0.072 焦耳
储能电容 Cs	1.0 nF
放电电阻 RE	4 M Ω
串联电阻 RS	1 k Ω
输出极性, 可选	正/负
充电时间	2秒
触发 a) 手动	按键
b) 外部触发输入	10 V / 1 kΩ
c) 内部, 自动	测试程序
脉冲计数器, 可预先选择	1 - 1000
脉冲重复率	12 冲击脉冲 /分钟
冲击脉冲电压分压器	1000:1 ±2%
冲击脉冲测试之后的绝缘电阻Riso的测量	
测量Riso(绝缘电阻)测试电压	500 V=
绝缘电阻的测量范围	0.5 - 20 MΩ

 PG 1201
Schematic:


Technical specification subject to change

IPG1201e.DOC 12/99