

功率感应发生器

PIG 1500

0 - 750 V / 0 - 1500 V

串联电阻

2 * 600Ω / 200 Ω



功率感应发生器 PIG 1500 用于电讯端口的测试，它满足 CCITT K.20 标准。发生器模拟长距离电话线的感生电压。

输出电压在 0 到 750V 或 0 到 1500V 之间可调节。测试设备通过两个 600Ω 串联电阻连接起来。电阻可切换到由相连接的两个 300Ω 并联电阻。

用于测试直流电源 A-B 线圈的 0.5μF 或 1μF 的耦合电容可插入,对称输出可短路 100Ω 的电阻。

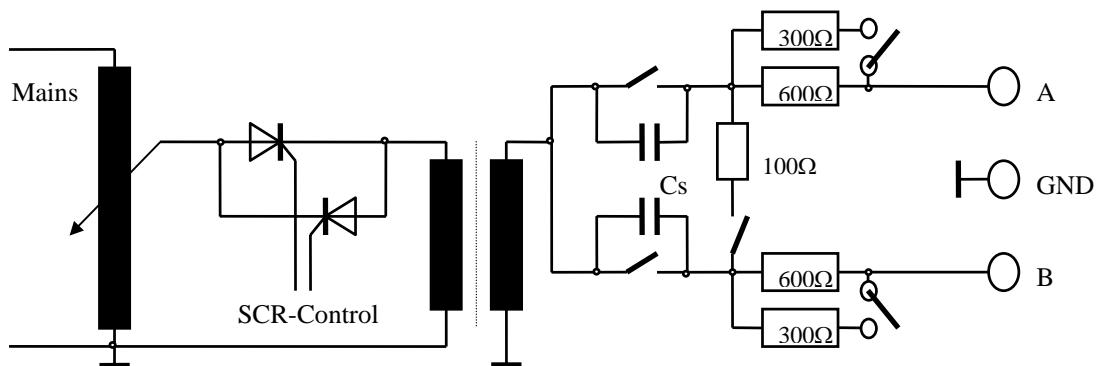


Fig 1:功率感应发生器 PIG 1500

PIG 1500 采用微处理器控制用户接口和显示单元以便于用户使用。用户既可以执行仪器内置的标准测试程序，也可以按自己编制的程序进行测试。测试的参数显示在前面板上，可以方便的利用前面板上的手轮进行调整。测试进行过程中，标准并行接口可以使用户打印出测试参数总结。

功率感应发生器 PIG 1500 具有一体化设计、容易使用和测试参数重复性好等特点。测试仪采用免维护的半导体开关。

技术规格

PIG1500

主机:

微处理器控制,LCD显示			8*40像素
在线打印输出的并行打印机接口			25针D型接口
实现远程控制光纤接口			内置
外部安全互锁环路装置连接器			24V=
以及外接红/绿安全告警指示灯,满足 VDE0104			230V,60W
电源			230V/2kVA average
体积:	桌面单元	W * H * D	471*156*520mm ³
重量			35kg

功率发生器

输出电压	可调	范围	有效值0-750V
	可切换	范围	有效值0-1500V
输出电压显示			0-100%
最大输出电流,			2.5A
输出变压器的额定功率			600VA
过载电流检测器			内置
测试时间	可调		0.1-2.5 秒
测试后的冷却时间间隔			1 最小值
测试数目	可调		1-100
重复率			1/60s-1/1000s
测试电流显示输出			Rm=10Ω, ± 2%
测试电压显示输出			变比为 100:1 ± 2%

耦合网络

2个串联电阻	内置	600Ω/100W
内部可切换		200Ω/100W ,4A max
		0.5μF/1.0μF,250Vac
1个并联电阻	可切换	100Ω/50W

附件: 电力电缆、使用手册、安全钥匙